

SCHEDA TECNICA



Deumidificatore isotermico studiato e dimensionato per il controllo dell'umidità relativa ambiente nei sistemi di raffreddamento radiante a pavimento/soffitto/parete. È costituito da una unità frigorifera completa e corredato di batterie di pre-trattamento e post-trattamento alimentate con l'acqua refrigerata utilizzata nel sistema radiante.

Struttura in lamiera zincata e vaschetta raccolta condensa in acciaio inox, sifone su scarico condensa obbligatorio.

L'unità è disponibile in 2 versioni in base agli accessori:

- versione da incasso a parete (composta da controcassa, unità frigorifera e pannello frontale)
- versione da esterno parete (composta da unità frigorifera e mobiletto)

Descrizione	Misure (lxhxp)	Peso	Codice
RNW 200 P	721x571x200 mm	27,5 kg	70RNWP0200

Descrizione dei componenti

- **Compressore:** di tipo ermetico con motore asincrono monofase bipolare accoppiato ad un compressore monocilindrico alternativo.
- **Batteria di pre-raffreddamento:** tubi in rame e alette in alluminio con trattamento idrofili.
- **Batteria evaporante:** tubi in rame e alette in alluminio con trattamento idrofili.
- **Batteria di post-riscaldamento:** tubi in rame e alette in alluminio.
- **Ventilatore:** centrifugo a doppia aspirazione con motore direttamente accoppiato, a 3 velocità.
- **Filtro Aria:** con materiale filtrante in fibra sintetica, Classe ISO Coarse 40% (G3)
- **Sonda di temperatura Condensatore:** sensore NTC che rileva la temperatura del condensatore.
- **Sonda di temperatura Acqua:** sensore NTC che rileva la temperatura dell'acqua.
- **Sonda di temperatura Evaporatore:** sensore NTC che rileva la temperatura dell'evaporatore

Fusibile scheda elettronica: 250V- 10 A

Composizione confezione

- Unità di ventilazione meccanica;
- Manuale di istruzioni per l'installazione, la messa in servizio e la manutenzione;

COMPONENTI

FLUSSI ARIA



Immissione Aria



Ricircolo Aria

FILTRI ARIA



e(PM10) min ≤50 %
Peli, capelli



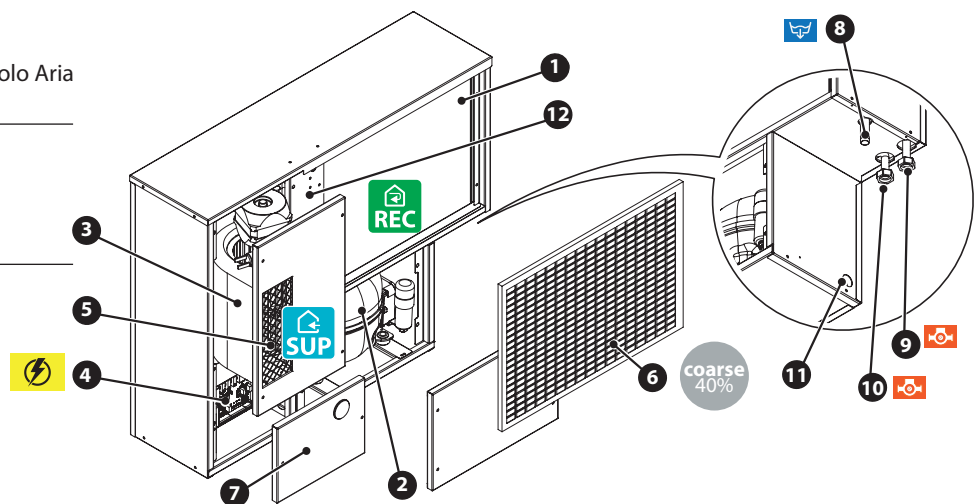
Scarico Condensa Ø 14 mm



Attacchi idraulici 1/2" F



Quadro Elettrico



Rif.	Descrizione	Rif.	Descrizione
1	Scambiatori	7	Pannello quadro elettrico
2	Compressore	8	Scarico Ø 14 mm per condensa
3	Ventilatore	9	Ingresso acqua (1/2" F)
4	Scheda elettronica	10	Uscita acqua (1/2" F)
5	Griglia ventilatore	11	Accesso ai componenti elettrici
6	Filtro per ingresso aria	12	Sfiato aria (dietro al filtro)

RICAMBI

KIT FILTRI ARIA



KIT FILTRI RNW 200 P

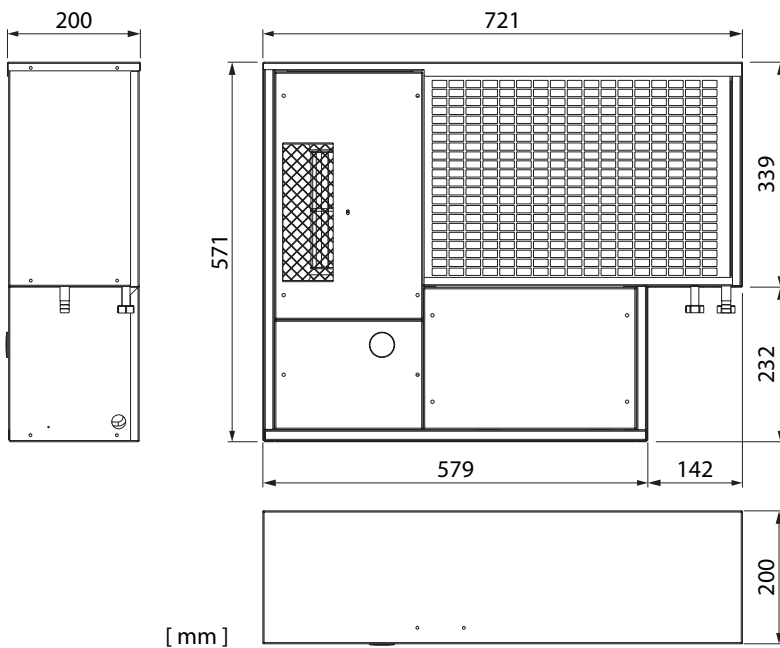
Kit per la sostituzione completa dei filtri dell'unità contenente:
• 1 filtri ISO Coarse e(PM10) 40% - Misure 460x320x10 mm

Codice

7044130

SCHEDA TECNICA

DIMENSIONI E DATI TECNICI



Ingombri della macchina		
Altezza	571	mm
Larghezza	721	mm
Profondità	200	mm
Peso	27,5	kg

Caratteristiche Tecniche

Specifiche tecniche

Umidità condensata (26° - 65%)	21	l/giorno
Potenza elettrica nominale	340	W
Portata acqua totale	240 (*)	l/h
Perdita di carico circuito acqua	30	KPa
Portata aria nominale (a bocca libera)	160	m ³ /h
Refrigerante R290 - GWP: 3	70	g
CO2 equivalente	0,00021	t

(*) Valore di portata con intervallo ammesso fra +20% e -20% rispetto alla portata indicata.

PRESTAZIONI

Le prestazioni della macchina sono direttamente legate alle condizioni dell'aria in ingresso e la relativa portata, nonché alla temperatura e alla relativa portata dell'acqua.

Aria		Acqua	Riepilogo							
160 m ³ /h		240 l/h	Deumidificazione							
Pre-Trattamento			Deumidificazione							
[REC] T. Ingresso	[REC] U.R. Ingresso	[REC] T. Ingresso	[SUP] Tem. Uscita	[SUP] U.R. Uscita	Condensa		Potenza		Potenza Totale	
(°C)	(%)	(°C)	(°C)	(%)	(l/h)	(l/g)	Latente	Sensibile	Ambiente	Gruppo Frigo
							(W)	(W)	(W)	(W)
26	65	18	24,2	50	0,86	21	601	97	698	781
		15	22,3	50	1,04	25	735	200	934	1088
		12	20	46	1,26	30	516	324	840	1395
25	55	18	23,3	42	0,58	14	396	92	487	586
		15	22	46	0,65	16	459	162	621	642
		12	19	46	0,86	21	542	324	865	949
27	60	18	24,6	50	0,83	20	578	130	707	698
		15	22	50	1,04	25	721	270	991	949
		12	19,7	49	1,22	29	864	394	1258	1228

SCHEMA TECNICA

Aria		Acqua	Riepilogo							
160 m ³ /h		200 l/h								
Pre-Trattamento		[REC] T. Ingresso	Deumidificazione							
[REC] T. Ingresso	[REC] U.R. Ingresso		[SUP] Tem. Uscita	[SUP] U.R. Uscita	Condensa		Potenza		Potenza Totale	
(°C)	(%)		(°C)	(%)	(l/h)	(l/g)	Latente (W)	Sensibile (W)	Ambiente (W)	Gruppo Frigo (W)
26	65	18	27	43	0,83	20	589	-54	535	698
		15	25,5	42	1,01	24	700	27	727	977
		12	23	43	1,22	29	855	162	1017	1256
25	55	18	25	39	0,58	14	400	0	400	628
		15	24	42	0,65	16	464	54	518	791
		12	21	43	0,83	20	574	216	790	1023
27	60	18	27	44	0,76	18	532	0	532	721
		15	25	43	0,97	23	681	108	789	1047
		12	22,9	42	1,15	28	817	221	1038	1279

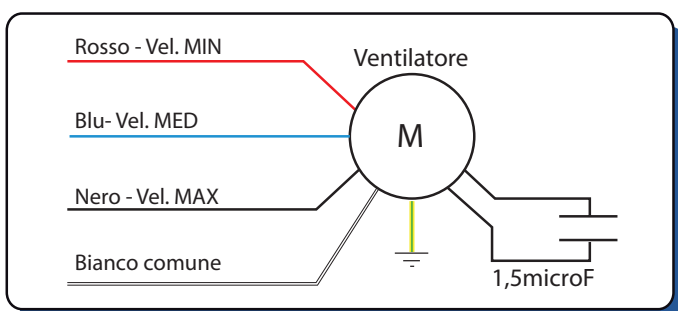
LIVELLI DI POTENZA SONORA

Frequenza di centro banda [Hz]																				
125			250			500			1000			2000			4000			8000		
100	125	160	200	250	315	400	500	630	800	1000	1250	1600	2000	2500	3150	4000	5000	6300	8000	10000
VELOCITÀ 1 (DEFAULT)																				
54,4	39,1	41,5	45,3	47,4	40,9	40,0	44,0	41,9	39,3	34,6	30,9	27,0	29,5	25,4	21,0	16,7	12,1	12,8	15,2	23,8
36,2			41,1			44,0			40,6			33,6			23,8			12,7		
47,5 dB (A)																				
VELOCITÀ 2																				
60,2	42,8	45,0	48,8	46,6	43,2	42,7	46,9	44,5	41,0	37,3	35,3	31,1	32,2	29,2	25,8	20,5	15,7	15,0	16,2	24,4
41,7			42,3			46,8			42,9			36,9			28,3			14,9		
50,2 dB (A)																				
VELOCITÀ 3																				
54,5	46,2	50,3	49,4	46,6	46,7	45,9	50,3	48,6	44,3	41,8	40,7	37,2	37,5	35,7	32,2	27,9	23,9	21,3	20,2	28,5
39,7			43,8			50,5			47,1			42,8			35,1			21,2		
53,4 dB (A)																				

CURVA CARATTERISTICHE

Il ventilatore è dotato di 3 velocità selezionabili collegando alla scheda elettronica il filo desiderato.

Nella tabella sottostante sono riepilogate le portate d'aria in relazione al filo selezionato, per il collegamento elettrico fare riferimento al paragrafo "Collegamenti elettrici" nel manuale tecnico.

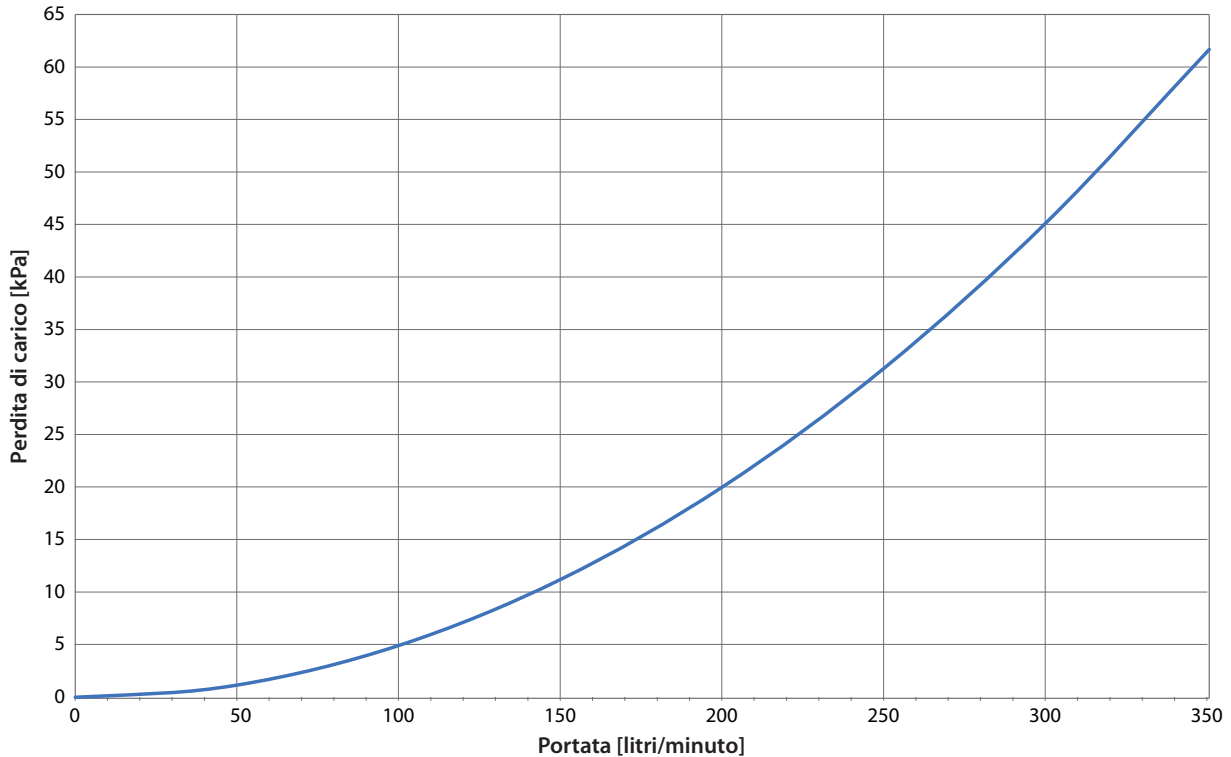


Variatione velocità ventilatore

Fili	Portata aria
rosso + bianco (comune)	160 m ³ /h
blu + bianco (comune)	200 m ³ /h
nero + bianco (comune)	270 m ³ /h

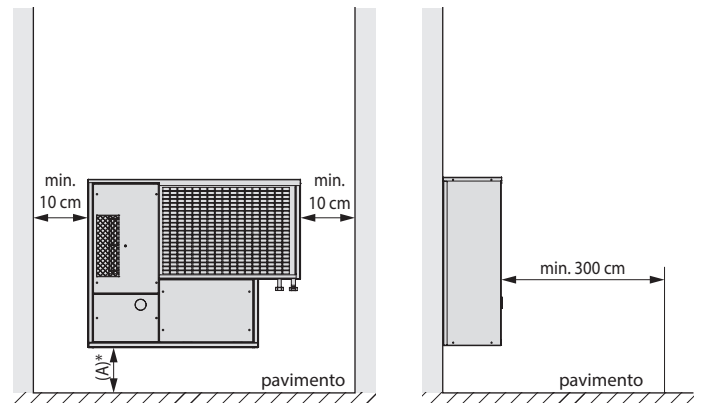
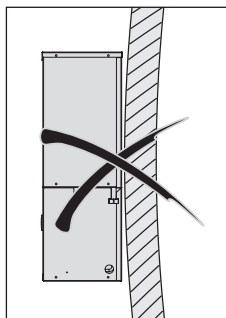
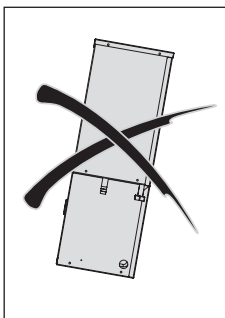
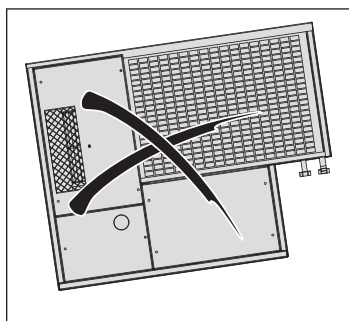
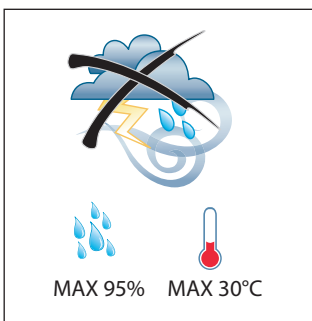
SCHEDA TECNICA

PERDITA DI CARICO DEL CIRCUITO IDRAULICO



INDICAZIONI PER IL POSIZIONAMENTO

- L'installazione deve essere effettuata solo all'interno degli edifici.
- Il deumidificatore deve essere installato in un luogo in cui l'aria possa circolare liberamente, evitando di essere posizionato ad angolo morto, causando un cortocircuito del flusso d'aria e non riuscendo a ottenere l'effetto di deumidificazione richiesto.
- Il deumidificatore deve essere installato in posizione verticale su una parete solida e piatta.
- È necessario lasciare uno spazio libero di almeno 3 m, dal fronte della griglia, per la libera circolazione dell'aria deumidificata.
- La macchina non deve essere posizionata in stanze con elevata umidità, come ad esempio piscine, saune, ecc.
- Evitare il posizionamento dell'unità con esposizione costante e diretta alla luce solare o vicino al riscaldamento.
- Evitare di posizionare l'unità in luoghi dove potrebbero essere previsti tendaggi da posizionare davanti al deumidificatore, o con altezze che possano recare disturbo all'utente finale nelle fasi di funzionamento.



- (A)* È possibile installare la macchina a filo pavimento, tuttavia per agevolare le operazioni di pulizia, si consiglia l'installazione in posizione sollevata, mantenendo un'altezza di almeno 25 mm sopra il battiscopa.

